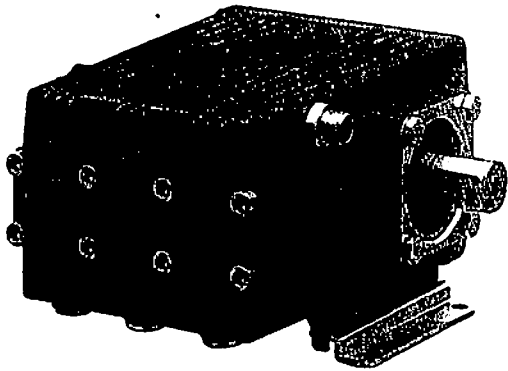


C 53.2 P - PP

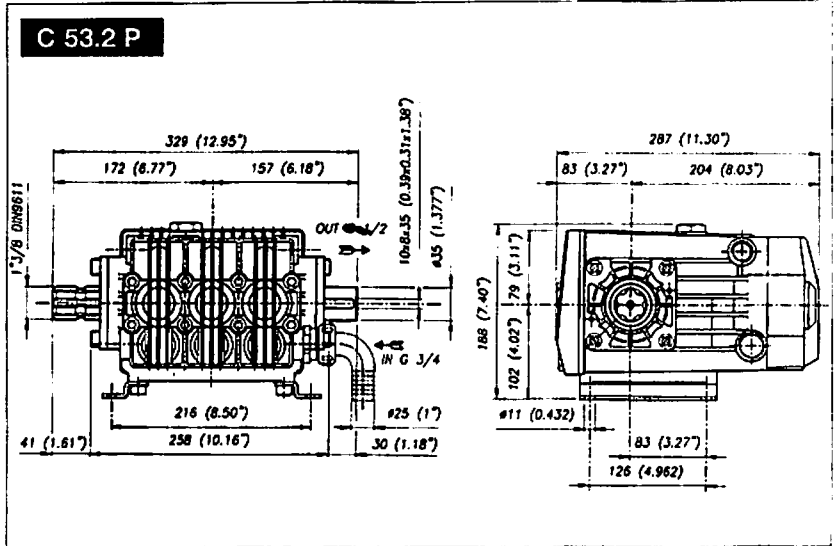
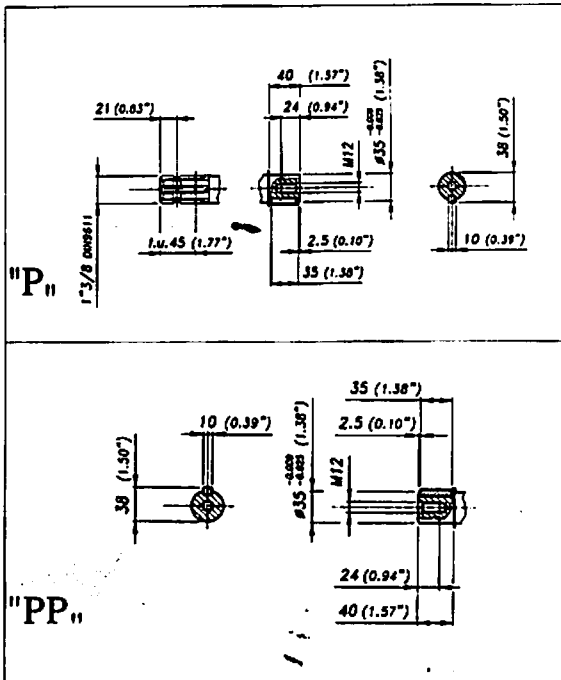


**IDROMECCANICA
BERTOLINI**



ALBERO POMPA - PUMP SHAFT

DIMENSIONI D'INGOMBRO - OVERALL DIMENSIONS



Installazione e norme generali di sicurezza
Pag. 2

Installation and general safety information
Page 8

Istruzioni di manutenzione pompe a pistoni
Pag. 6

Maintenance instructions for piston pumps
Page 12

COPPIA DI SERRAGGIO - TORQUE CHART

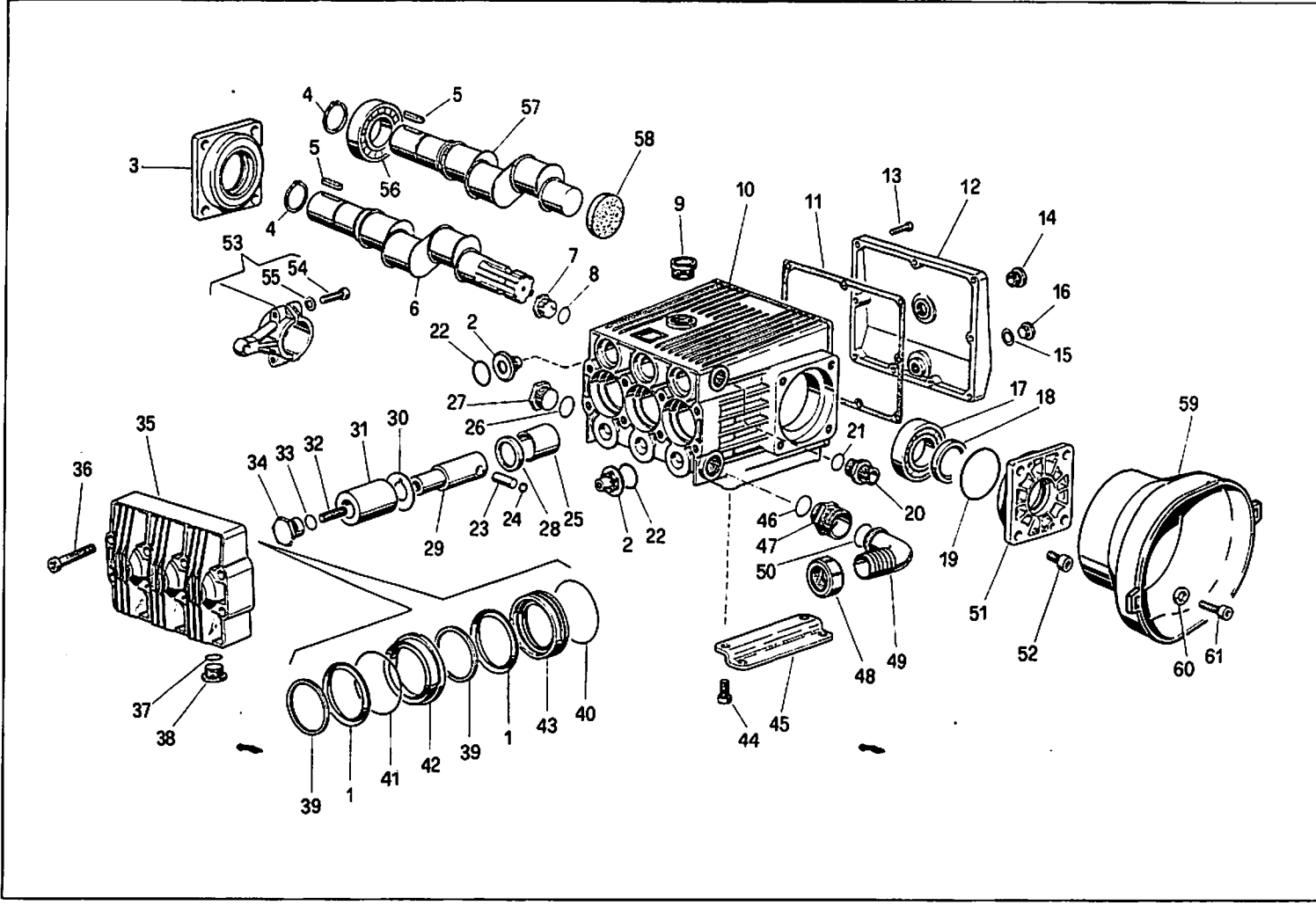
CODICE CODE	Q.TY	N. POS.	C 53.2 P - PP	
			N.m	Lbf.ft
86.2216.00.2	9	13	10	7.4
86.2730.00.2	6	54	22 (LOCTITE 242)	16.2 (LOCTITE 242)
86.3521.00.2	8	36	40	29.6
53.0015.53.2	3	34	35 (LOCTITE 242)	25.9 (LOCTITE 242)
86.3325.00.2	3	32	28 (LOCTITE 270)	20.7 (LOCTITE 270)
86.3212.00.2	4	44	40	29.6
86.3185.00.2	8	52	40	29.6

TOLLERANZA DI SERRAGGIO: 0 - - 10%
TOLERANCE ON TORQUE VALUE: 0 - - 10%

KIT RICAMBI - SPARES KIT C 53.2 P - PP

KIT	CODICE PART NUMBER		53.9814.97.3		53.9812.97.3		53.9810.97.3		53.9817.97.3		53.9817.97.3									
	DESCRIZIONE DESCRIPTION		KIT POMPA PUMP KIT		VAM VALVES ASSY		GUARNIZ. PISTON PACKINGS		TENLITE COMPLETE COMPLETE PACKINGS		PARAOILI GUIDE PISTONI PLUNGERS OIL SEALS									
POSIZIONE ESPLOSO POSITION NUMBER	11	28	18	33	19	22	58	2	22	39	1	41	40	39	1	41	40	42	43	28
QUANTITÀ NEL KIT QUANTITIES INCLUDED	1	3	2	3	2	6	1	6	6	6	3	3	6	6	3	3	3	3	3	3

C 53.2 P - PP



NOMENCLATURA RICAMBI POMPE A PISTONI "C 53.2 P - PP"

POS.	CODICE PART NUMBER	Q.TY	DENOMINAZIONE DESCRIPTION	POS.	CODICE PART NUMBER	Q.TY	DENOMINAZIONE DESCRIPTION
1	80.2170.00.2	6	ANELLO DI TENUTA A "V" D.38	35	53.9802.97.3	1	ASSIEME TESTATA
2	53.9801.97.3	6	GRUPPO VALVOLA 5/16"	36	86.3521.00.2	2	VITE TCEI M10x60 UNI5931
3	53.0013.09.2	1	COPERCHIO CUSCINETTO LATO D.35	37	80.3187.00.2	3	ANELLO OR 2,62x17,86
4	80.1264.00.2	1	ANELLO SEEGER D.35	38	85.2625.00.2	3	TAPPO
5	80.6578.00.2	1	LINGUETTA 10x8x35	39	53.0014.32.2	6	ANELLO DI SPINTA
6	85.0006.26.2	1	ALBERO ECCENTRICO (vr."P")	40	80.3209.80.2	3	ANELLO OR 2,62x47,3
7	85.2633.00.2	1	TAPPO G.1/2	41	80.3265.00.2	3	ANELLO OR 3,53x46,04
8	80.3187.00.2	1	ANELLO OR 2,62x17,86	42	89.0009.89.2	3	LANTERNA ANTERIORE
9	85.3518.00.2	1	TAPPO CARICO OLIO	43	53.0008.53.2	3	LANTERNA POSTERIORE
10	53.0022.09.2	1	CARTER POMPA	44	86.3212.00.2	4	VITE TCEI M10x20 UNI5931
11	53.0012.72.2	1	GUARNIZIONE COPERCHIO	45	53.0010.81.2	2	PIEDINO POMPA
12	53.0003.09.2	1	COPERCHIO CARTER	46	80.3205.00.2	1	ANELLO OR 2,62x25,07
13	86.2216.00.2	9	VITE TCEI M6x25 UNI5931	47	83.5062.10.2	1	NIPPOLO G.3/4-M34x2
14	85.3505.00.2	1	SPIA LIVELLO OLIO	48	82.0049.00.2	1	GALLETTO M54
15	82.4081.00.2	1	GUARNIZIONE D.13,2x19x1,5 FIBRA	49	84.0542.00.2	1	RACCORDO CURVO D.25
16	85.2632.50.2	1	TAPPO G.1/4"	50	80.3200.00.2	1	ANELLO OR 2,62x22,22
17	81.2848.00.2	2+1	CUSCINETTO SFERE	51	53.0024.09.2	1	COPERCHIO CUSCINETTO LATO 1"3/8
18	80.2143.10.2	2+1	ANELLO RADIALE	52	86.3212.00.2	8	VITE TCEI M10x20 UNI5931
19	80.3287.00.2	2	ANELLO OR 3,53x82,14	53	53.9800.97.2	3	BIELLA COMPLETA
20	83.8051.10.2	1	NIPPOLO G.1/2"	54	86.2730.00.2	6	VITE TCEI M8x30 UNI5931
21	80.3187.00.2	1	ANELLO OR 2,62x17,86	55	84.3652.00.2	6	ROSETTA D.8,4x13x1,2
22	80.3320.00.2	6	ANELLO OR 5,0x26"	56	81.2848.00.2	1	CUSCINETTO RULLI (vr."PP")
23	85.2006.24.2	3	SPINOTTO D.12x27	57	53.0020.26.2	1	ALBERO ECCENTRICO (vr."PP")
24	80.1080.00.2	6	ANELLO D.12"	58	80.2099.80.2	1	CAPPELLOTTA D.52x7 (vr."PP")
25	80.4460.00.2	3	BOCCOLA ANTIFRIZIONE	59	31.1468.32.2	1	CUFFIA DI PROTEZIONE (OPTIONAL)
26	80.3205.00.2	1	ANELLO OR 2,62x25,07	60	84.3601.00.2	4	ROSETTA D.10,5x18x2 (OPTIONAL)
27	85.2680.00.2	1	TAPPO G.3/4	61	86.3265.00.2	4	VITE TCEI M10x25 UNI5931 (OPTIONAL)
28	80.2133.00.2	3	ANELLO RADIALE				
29	53.0021.09.2	3	GUIDA PISTONE				
30	53.0017.09.2	3	FONDELLA PARASFRUZZI				
31	53.0018.18.2	3	PISTONE CERAMICO D.38				
32	86.3325.00.2	3	VITE STEI M10x25 UNI5931				
33	80.3182.50.2	3	ANELLO OR 2,62x17,13 VITON				
34	89.0015.53.2	3	TAPPO SERRAGGIO PISTONE				